



Munters Vario Air-Mix

Циркуляционные вентиляторы

Vario Air-Mix подходит для смешивания больших объемов воздуха, что позволяет экономить расход электроэнергии. В зимние месяцы он обеспечивает равномерное распределение теплого воздуха в помещении коровника, что приводит к снижению потребляемой отопительной мощности. В летние месяцы он создает поток охлаждающего воздуха, который, в свою очередь, быстро рассеивает тепло.

Характеристики

- Изготовлено из материалов, устойчивых к коррозии
- Двигатель с прямым приводом, не требующий обслуживания
- Регулируемое распределение воздуха по большому диаметру распределения
- Крепится к потолку с помощью звеньев цепи
- Доступна опция переменной скорости
- Доступны варианты с всасыванием сверху или снизу для различных способов применения

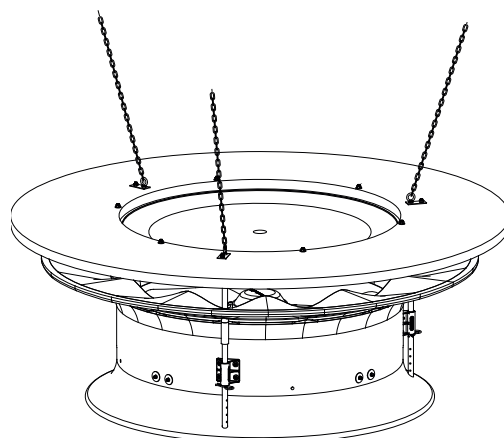
Vario Air-Mix выпускается в двух вариантах для различных проектов: с подачей воздуха снизу или с подачей воздуха сверху. Оба они предназначены для смешивания больших объемов воздуха, что способствует равномерному распределению температуры по всему коровнику.

Регулируемое отверстие вентиляционной кассеты позволяет менять объемный поток, а также дальность выброса. Vario Air-Mix специально разработан для того, чтобы обеспечить 100% мощности вентилятора для рециркуляции воздуха. Производительность вентилятора составляет $21\ 125\ \text{м}^3/\text{ч}$, а дальность выброса достигает 22 метров.

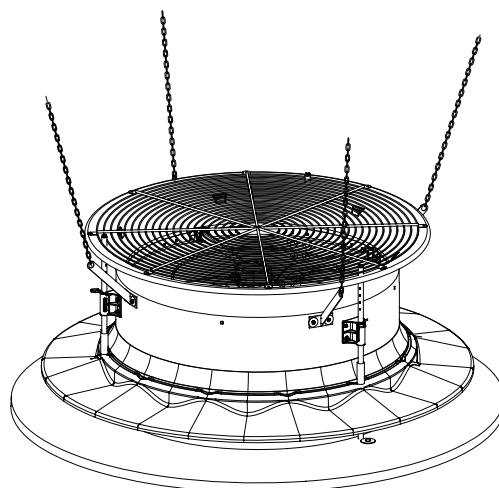
В сочетании с настенными и потолочными вентиляционными отверстиями внутрь хлева подается необходимое количество свежего воздуха, смешивается с теплым воздухом помещения, что позволяет поддерживать постоянство климата.

Циркуляция воздуха снижает влажность в коровнике и способствует образованию более сухого помета, что значительно снижает объемы образования аммиака. Реже возникают заболевания, связанные с влажностью, такие как пододерматит, а также болезни и гибель птиц.

С помощью Vario Air-Mix вы обеспечиваете животным приятный стабильный климат и добиваетесь более высокой производительности.



Vario Air-Mix с воздухозаборником снизу

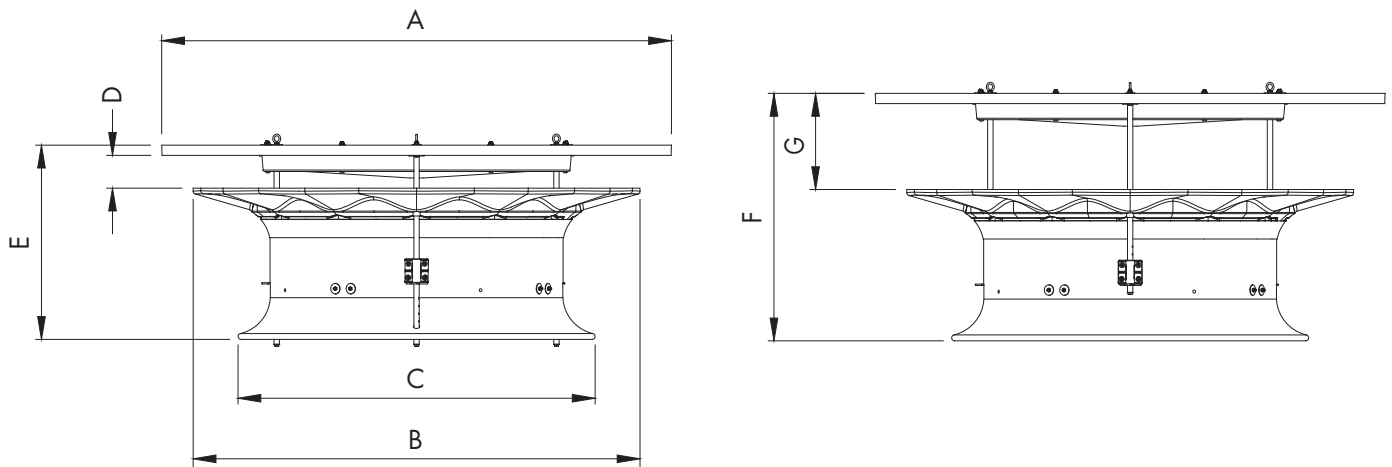


Vario Air-Mix с воздухозаборником сверху

Munters Vario Air-Mix

Циркуляционные вентиляторы

Параметры



A	B	C	D	E	F	G
1 704 мм	1 494 мм	1 206 мм	110 мм	649 мм	827 мм	321 мм

Технические характеристики

Vario Air-Mix		
Диаметр воздушного винта	(мм)	920
Передача		Напрямую
Расход рециркуляционного воздуха ¹	[м ³ /ч]	21 125
Дальность заброса ²	[м]	22
Вес полностью укомплектованного вентилятора	кг	83
Номинальные значения	В/А/кВт/Гц	230 - 400/3,3 - 1,3/0,92/50
Максимальная потребляемая мощность/ максимальный ток	кВт/А	0,92/1,9 - 3,3
Класс изоляции двигателя/класс защиты		F/IP54
Уровень шума ³	дБ(А)	88

¹ Макс. расход воздуха при 0 Па; ² Зависит от давления, наружной температуры и внутренней температуры коровника;

³ Измерение уровня шума в соответствии с ISO 3744

Find your nearest Munters office at www.munters.com

Munters reserves the right to make alterations to specifications, quantities, etc., for production or other reasons, subsequent to publication. © Munters AB, 2021