

Munters »safe-let«[®]

Zuluftventile

Das Zuluftventil »safe-let«[®] ist aufgrund seiner steckbaren Rahmenkonstruktion ein flexibel einsetzbares Wandventil. Das Ventil kann in Abhängigkeit des Gebäudes und den Anforderungen in diversen Größen geliefert werden.

Vorteile

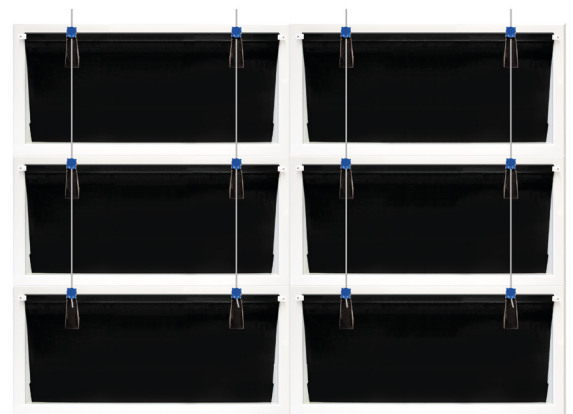
- 15% mehr Volumenstrom durch integrierte Anströmdüse
- Umlaufende Dichtung für optimales Schließen und hohe Dichtheit
- Durch integrierte Klappe geringe Wärmeverluste und Vermeidung von Kondenswasser
- Für jede Wandstärke den passenden Verlängerungsrahmen
- Höhe optimal abgestimmt auf doppeltes Schichtmaß des Agrarziegels



Einzelventil »safe-let«

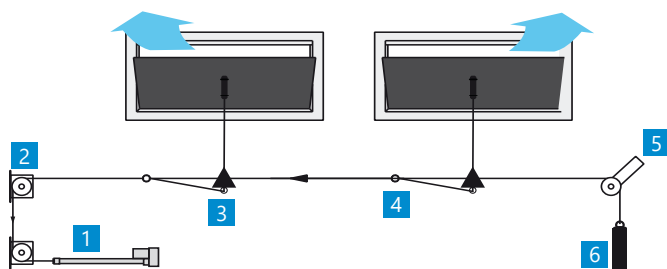
Die Breite ist von 600 bis 1.200 mm variabel. Um die Tiefe des Ventils (152 mm) optimal an Ihre Einbauverhältnisse anpassen zu können, bieten wir diverse Verlängerungsrahmen an. Praxiserprobte Produkteigenschaften garantieren eine lange Lebensdauer und beste Leistungswerte.

Neben den Einzelventilen sind auch eine Vielzahl an Varianten für die Mehrfachventile lieferbar. Wir beraten Sie gerne!



Mehrfachventil »safe-let« 1.200/2/3

Anschlussbeispiel



- | | |
|-------------------------|--------------------------|
| 1 Elektrozyylinder | 2 Umlenkrolle horizontal |
| 3 Wandführung | 4 Klemmen Zugstange |
| 5 Umlenkrolle universal | 6 Gewicht |

Details + Zubehör



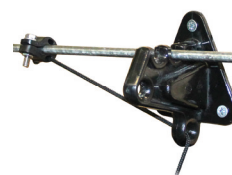
Luftleitblech



Vogelschutzgitter



Strömungsblende



Anschlussset
Motorsteuerung

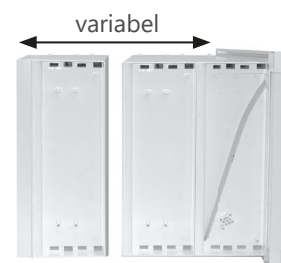
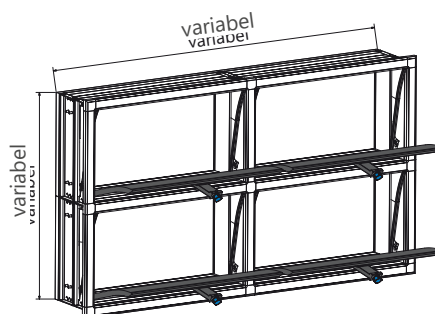
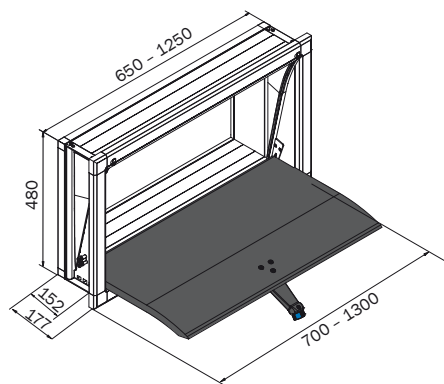


Lichtfilter Wandmontage

Munters »safe-let«[®]

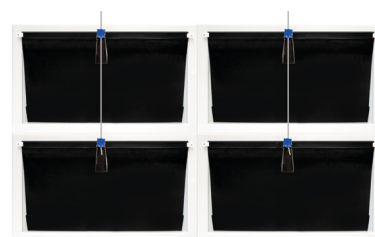
Zuluftventile

Abmessungen



Volumenstrom

Typ	Breite			
	600 mm	800 mm	1000 mm	1200 mm
	7.800	10.200	12.500	14.700
	11.300	14.400	18.100	21.300
	14.800	19.300	23.600	27.800
	15.300	20.000	24.500	28.800
	22.200	29.000	35.600	41.800



z.B. 2 nebeneinander und 2 übereinander



z.B. 4-fach übereinander

Volumenstrom bei 20 Pa in m³/h

Technische Daten

		»safe-let« [®] 600	»safe-let« [®] 800	»safe-let« [®] 1000	»safe-let« [®] 1200
Volumenstrom ¹	[m ³ /h]	4.200	5.500	6.700	7.900
Außenmaß	[mm]	650 x 480	850 x 480	1.050 x 480	1.250 x 480
Innenmaß	[mm]	600 x 430	800 x 430	1.000 x 430	1.200 x 430
Zukräfte s. ö.	[N]	35	40	45	50
Zukräfte s. s.	[N]	45	40	38	35
Hubweg s. ö.	[mm]	630	630	630	630
Hubweg s. s.	[mm]	560	560	560	560

¹ Volumenstrom bei 20 Pa; s. ö. = selbsttätig öffnend; s. s. selbsttätig schließend

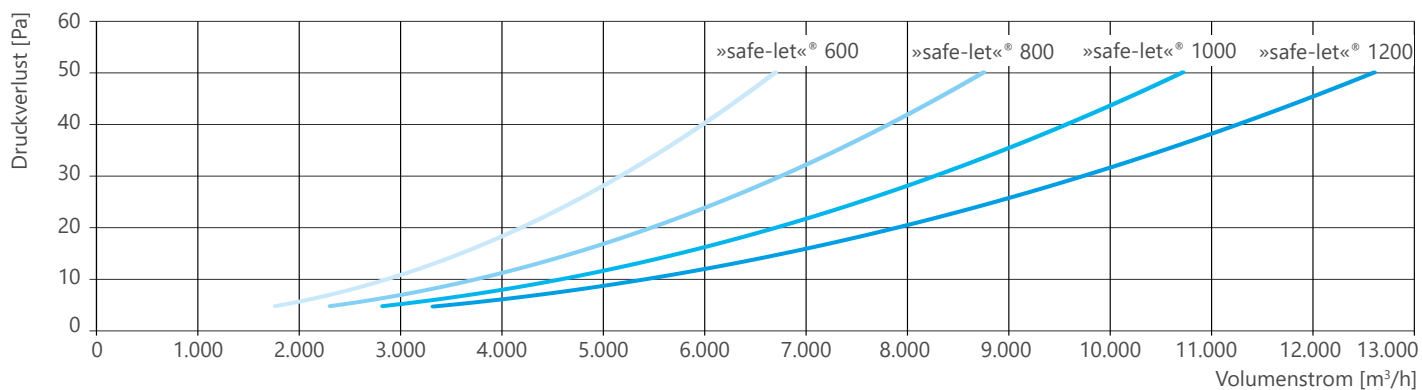
Munters »safe-let«[®]

Zuluftventile

Ladefähigkeit

	»safe-let« [®]									
	600	800	1000	1200	1200/2	1200/3	1200/4	200/2/2	200/2/3	
Stück	18	18	18	18	9	9	9	9	9	
Palette [B x L x H]	0,8 x 1,2 x ca. 2,25 m	1,0 x 1,2 x ca. 2,25 m	1,2 x 1,2 x ca. 2,25 m	1,2 x 1,3 x ca. 2,25 m	1,2 x 1,3 x ca. 2,25 m	1,3 x 1,9 x ca. 2,25 m	1,3 x 2,4 x ca. 2,25 m	1,2 x 2,6 x ca. 2,25 m	1,8 x 2,6 x ca. 2,25 m	

Luftleistungen



Finden Sie die nächstgelegene Munters-Niederlassung unter www.munters.com

Munters behält sich das Recht vor, nach der Veröffentlichung aus produktionstechnischen oder anderen Gründen Änderungen an Spezifikationen, Mengen usw. vorzunehmen. © Munters AB, 2024