



# LFd (Doppelwelle) Lichtfilter

## für eine optimale Lichtreduktion

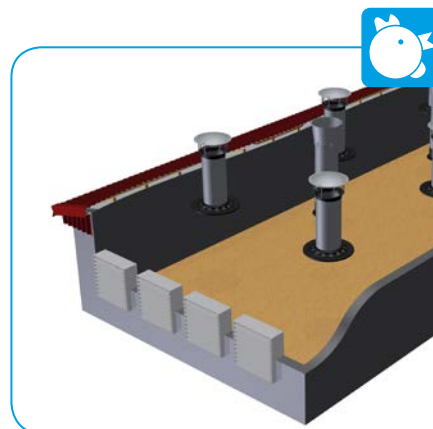


Lichtsteuerung spielt in der modernen Geflügelhaltung eine wichtige Rolle. So lassen sich zum Beispiel in Legehennenställen durch ein optimal gesteuertes Lichtprogramm außer dem Legebeginn auch die Körpergewichtsentwicklung, das Eigengewicht und die Futteraufnahme positiv beeinflussen. Nur so lassen sich hervorragende Produktionsziele erreichen.

Der erste Schritt zur Lichtsteuerung in einem Geflügelstall ist ein lichtdichtes Gebäude. Die Umsetzung dieser Anforderung steht in der Praxis zunächst jedoch im Widerspruch zu den notwendigen Lüftungsöffnungen, da sowohl durch

Zu- als auch Abluftöffnungen Tageslicht in das Gebäude eintreten kann. Dieses Problem kann durch Lichtfilter gelöst werden. Durch sie kann weiterhin Luft in das Gebäude gelangen, aber gleichzeitig wird der Lichteintritt verhindert. In einem Lichtfilter werden speziell geformte Lamellen verwendet, an denen das Licht mehrmals reflektiert. Durch jede dieser Reflexionen wird ein Teil des Lichts absorbiert und damit die Intensität vermindert.

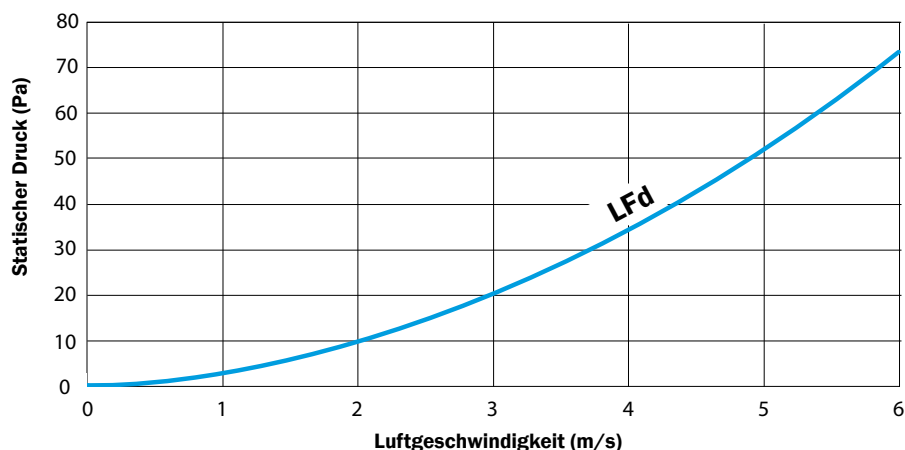
Beim LFd wird bei der Lamelle eine Doppelwelle verwendet, die den Lichtdurchtritt praktisch zu 100% (>99,9999%) verhindert.



### VORTEILE

- 100 % Lichtreduktion
- Reinigung mit Hochdruck möglich
- Geringes Transportvolumen
- Schnelle und einfache Montage
- Verzinkter Metallrahmen mit schwarzer Beschichtung
- UV-stabilisierte Lamellen

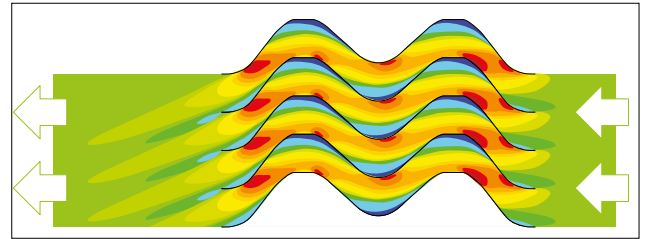
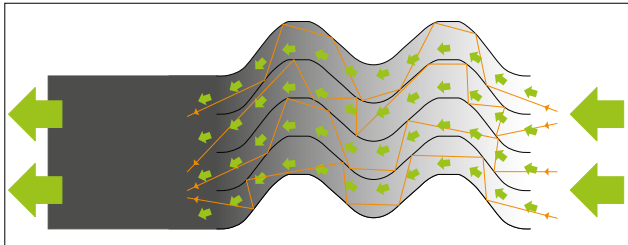
### Druckverlust





## LFd (Doppelwelle) Lichtfilter für eine optimale Lichtreduktion

### LFd

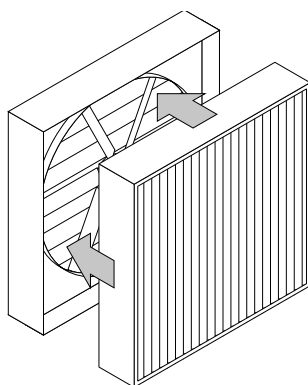
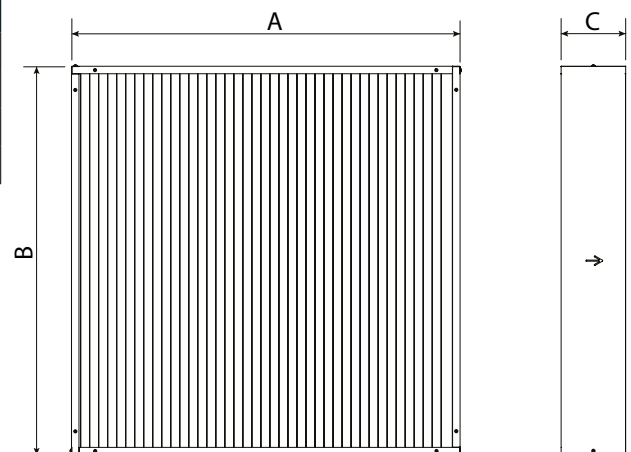


### Technische Informationen

	LFd (Doppelwelle)
Lichtreduktion	160.000 zu 0.12 lux
Material Lamelle	UV-beständiges PVC
Material Distanzstück	UV-beständiges PP
Rahmen Material	Schwarz beschichteter verzinkter Stahl

### Abmessungen (mm)

Model	A	B	C
LFd24	750	750	230
LFd30	950	950	230
LFd36	1100	1100	230
LFd50	1380	1380	230



Lichtfilter wird vertikal auf einem Ventilator montiert, damit Wasser ungehindert ablaufen kann

**Haben Sie Fragen oder wünschen Sie eine Beratung zu Ihren konkreten Projekten? – Gerne stehen wir Ihnen zur Verfügung:**

REVENTA GmbH | Im Gewerbegebiet 3 | D-48612 Horstmar | Tel: +49(0)25 58 93 920 | [www.reventa.de](http://www.reventa.de)