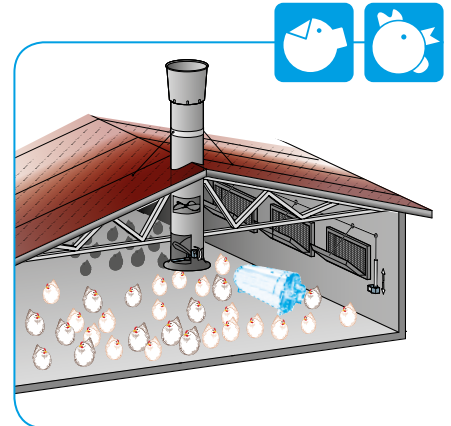


# Direkt befeuertes Heizgebläse »Heat-X« Typ DG

Heizen mit 100 % Wirkungsgrad – langlebig und effizient



**Der »Heat-X« Typ DG ist ein direkt befeuertes Heizgebläse mit einer stabilen Flamme für eine saubere, vollständige Verbrennung in Verbindung mit einem geringem Energieverbrauch.**

Optimale Stalltemperaturen haben großen Einfluss auf die Gesundheit und Leistungsfähigkeit der Tiere. In vielen Klimaregionen kann deshalb nicht auf eine Heizung verzichtet werden. Neben den korrekten Temperaturen ist die gleichmäßige Luftverteilung noch ein wichtiger Faktor um für bestmögliche Bedingungen sowohl in der Landwirtschaft als auch im Gartenbau zu sorgen. Der »Heat-X« Typ DG wurde speziell entwickelt, um diese Faktoren zu steuern.

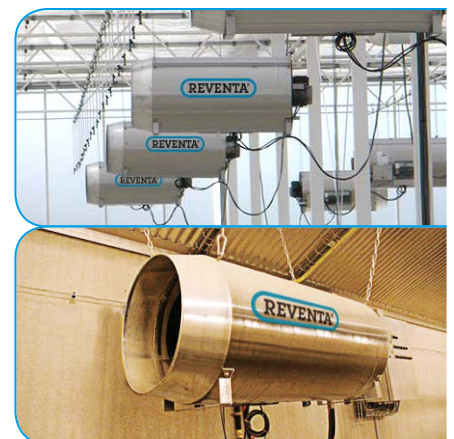
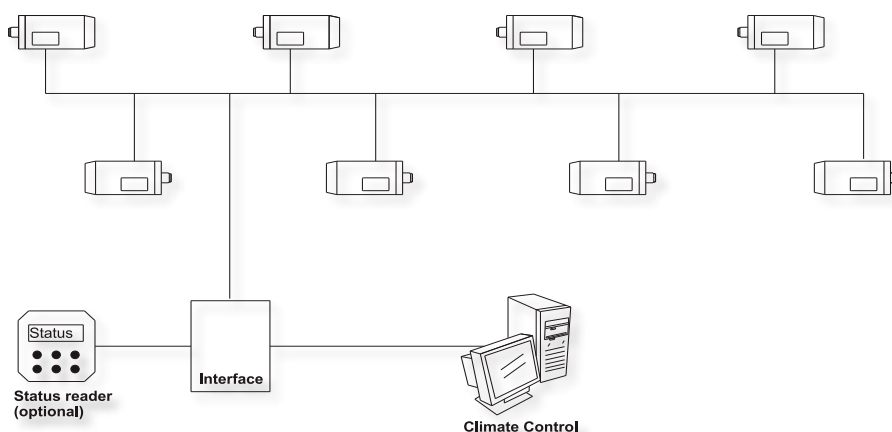
Die auf die Heizleistung abgestimmte Luftmenge von 6.000 – 7.000 m<sup>3</sup>/h und der spezielle, konische Auslass des Heizgebläses sorgen für eine optimale Luftverteilung, die eine gleichmäßige Wärmeverteilung und ein gleichmäßiges Klima gewährleistet.

Der »Heat-X« Typ DG ist für verschiedene Brennstoffe geeignet und kann in folgenden Ausführungen geliefert werden: Erdgas (H-Gas und L-Gas), Butan, Propan oder LPG. Die Heizgebläse werden ab Werk auf den gewünschten Brennstoff eingestellt. Alternativ steht auch ein Umbausatz zur Verfügung, mit dem vor Ort die Gasart eingestellt werden kann.

## VORTEILE

- Heizgebläse komplett aus Edelstahl
- In 3 Größen erhältlich: 75, 100 und 120 kW
- Zuverlässig, langlebig und effizient
- Klare Fehlerindikation
- Stündliche Selbstkontrolle
- Permanente Volumenstromüberwachung
- Hohe Luftleistung
- Wirkungsgrad 100%
- Schutzklasse IP 54
- CE-geprüft
- Einfach zu reinigen
- Moderne Technologie
- Modernes und robustes Design

## Alternative Anschlussmöglichkeit mit Fernauslesegerät



»Heat-X« Typ DG Praxisbilder



## »Heat-X« Typ DG - Direkt befeuertes Heizgebläse

### »Heat-X« Typ DG zuverlässig und robust

**Das komplett aus Edelstahl gefertigte Gehäuse des »Heat-X« Typ DG gewährleistet einen langen, wartungsfreien Einsatz.**

#### Sicherheit und Kontrolle

Die Zuverlässigkeit des »Heat-X« Typ DG ist besonders hervorzuheben. Selbstverständlich ist das Heizgebläse CE-zertifiziert und jeder »Heat-X« Typ DG wird einer Endkontrolle unterzogen. Wobei die elektrische Sicherheit, die korrekten Emissionswerte und auch die generelle Funktion geprüft werden.

Das Heizgebläse ist mit der neuesten Technologie für eine optimale Kontrolle ausgestattet. Der Zündvorgang wird vollautomatisch digital gesteuert. Bei Flammenausfall werden bis zu 3 Neustarts automatisch durchgeführt.

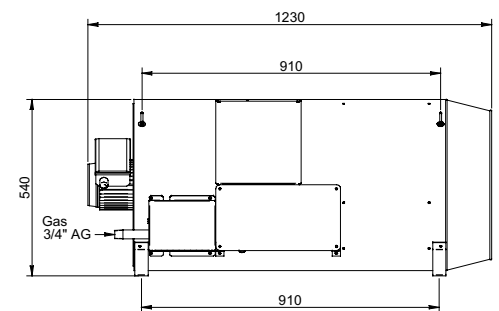
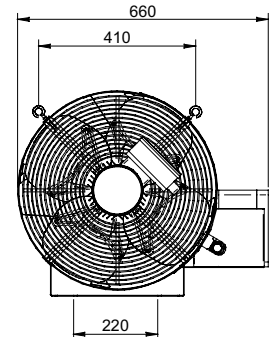
Der Status des Heizgerätes kann auf der Leiterplatte im Steuergerät überwacht werden.

#### Wartung, Service und Reinigung

Der »Heat-X« Typ DG ist aus rostfreiem Stahl gefertigt und daher sehr robust.

Hervorzuheben ist auch, dass alle relevanten Teile, wie z.B. die Steuerplatine sich in einem spritzwassergeschützten Gehäuse befinden, so kann der »Heat-X« Typ DG nach jedem Mastdurchgang leicht gereinigt werden.

Das Heizgebläse des »Heat-X« Typ DG ist so entwickelt, dass die Anfälligkeit für Interferenzen auf ein Minimum beschränkt sind und so die Sicherheit maximiert wird. Dies gewährleistet optimale Bedingungen für die Tiere.



### Technische Daten

	»Heat-X« Typ 4 DG	»Heat-X« Typ 5 DG	»Heat-X« Typ 6 DG
Leistung	75 kW	100 kW	120 kW
Luftvolumenstrom (Heizen)	6.000 m <sup>3</sup> /h	6.000 m <sup>3</sup> /h	7.000 m <sup>3</sup> /h
Wurfweite	≈ 40 m	≈ 40 m	≈ 45 m
Anschlusswerte Lüfter	230V; 2,8A; 550W	230V; 2,8A; 550W	230V; 3,8A; 800W
Gasverbrauch G20 (Erdgas)	7,9 m <sup>3</sup> /h	10,5 m <sup>3</sup> /h	12,6 m <sup>3</sup> /h
Gasanschlussdruck G20	17 – 25 mbar	17 – 25 mbar	17 – 25 mbar
Gasverbrauch G25 (Erdgas)	8,9 m <sup>3</sup> /h	11,8 m <sup>3</sup> /h	14,2 m <sup>3</sup> /h
Gasanschlussdruck G25	18 – 30 mbar	18 – 30 mbar	18 – 30 mbar
Gasverbrauch G30 (Butan)	6,0 kg/h	8,0 kg/h	9,5 kg/h
Gasanschlussdruck G30	20 – 57,5 mbar	20 – 57,5 mbar	20 – 57,5 mbar
Gasverbrauch G31 (Propan)	5,9 kg/h	7,9 kg/h	9,5 kg/h
Gasanschlussdruck G31	25 – 57,5 mbar	25 – 57,5 mbar	25 – 57,5 mbar
Abmessung H x B x L	660 x 1.230 x 540 mm	660 x 1.230 x 540 mm	660 x 1.230 x 540 mm
Gewicht	40 kg	40 kg	45 kg

### »Extras + Zubehör«



Fernauslesegerät



Raumthermostat AN/AUS



Schnittstellen-Einheit



Gasdruckregler  
Erd- und Propangas

**Haben Sie Fragen oder wünschen Sie eine Beratung zu Ihren konkreten Projekten? – Gerne stehen wir Ihnen zur Verfügung:**

REVENTA GmbH | Im Gewerbegebiet 3 | D-48612 Horstmar | Tel: +49(0)25 58 93 920 | [www.reventa.de](http://www.reventa.de)