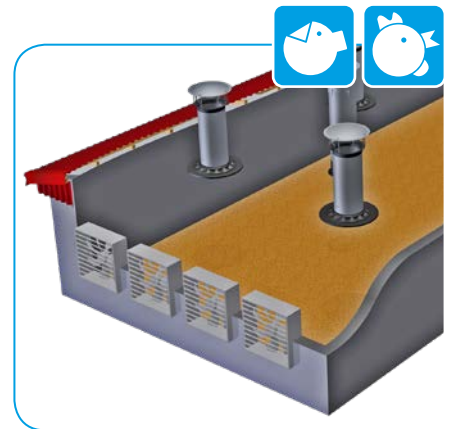




Munters Gehäuseventilatoren ED36HE / EM36 / EM50

Der Ventilator für hohe Luftleistung inklusive Jalousieklappe und Schutzgitter



Die Gehäuse-Ventilatoren ED36HE, EM30 und EM50 sind ideal, wenn hohe Volumenströme erforderlich sind. Das einzigartige selbstreinigende Flügeldesign zeichnet sich durch maximalen Wirkungsgrad aus und hat sich bereits seit vielen Jahren in der Landwirtschaft unter härtesten Einsatzbedingungen bewährt.

Hohe Fertigungskompetenzen z.B. beim Auswuchten der Laufräder stellen einen vibrationsarmen Betrieb sicher. Der Ventilator ist als Schutz gegen Wasser und Schmutz in einem Doppelkugellager eingebettet. Durch den Riemenantrieb sind problemlos niedrige Drehzahlen realisierbar. Dadurch werden hohe Volumenströme bei gleichzeitig niedrigem Energieverbrauch gewährleistet. Ist der Ventilator außer Betrieb, ist die Jalousieklappe

dicht verschlossen. Dies verhindert Luftleckagen und somit unerwünschte Wärmeverluste.

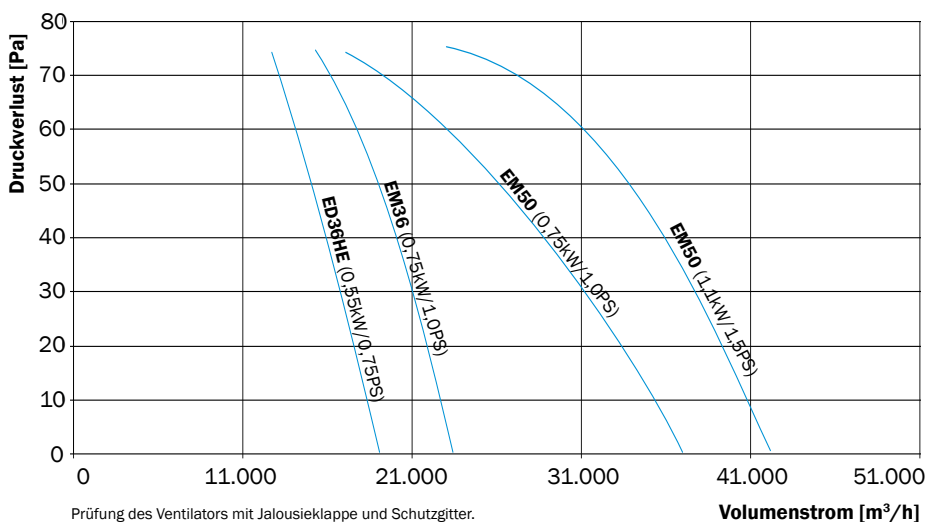
Darüber hinaus ermöglicht das patentierte Zentrifugalsystem ein sicheres und verlustfreies Öffnen der Klappe, da die Lamellen nicht vom Luftstrom verstellt werden müssen. Dadurch wird die Öffnungs- und Schließbewegung auch nicht vom Staub beeinflusst. Weiterhin wird ein Klappern der Jalousie im geregelten Teillastbetrieb ausgeschlossen.

Sämtliche Kunststoffteile sind UV-stabilisiert und das Gehäuse, die Einlaufdüse und die Lamellen der Jalousie bestehen aus Munters Protect. Die Ventilatorflügel sind optional in Edelstahl oder mit der Munters Protect Beschichtung erhältlich.

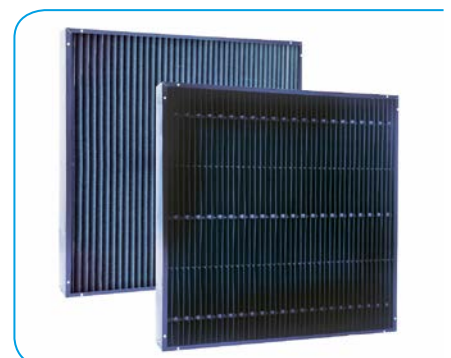
VORTEILE

- Flügel aus Edelstahl oder dem extrem korrosionsbeständigem Munters Protect
- Stabile und langlebige Konstruktion
- Lager der Jalousieklappen sind wartungsfrei
- Patentiertes Zentrifugalsystem ermöglicht vollständiges und sicheres Öffnen der Jalousieklappe
- Funktionsfähigkeit der Jalousieklappe wird durch angesammelten Staub auf den Jalousielamellen nicht beeinträchtigt
- Dicht schließende Jalousie, wenn der Ventilator außer Betrieb ist

Luftleistungen Gehäuseventilator ED36HE / EM36 / EM50



Lichtfilter für Gehäuseventilator



Die Lichtfilter sind durch spezielle Befestigungsrahmen direkt an den Ventilator anschließbar. Beim Durchgang durch den Lichtfilter kann die Lichtstärke bis auf 0,04 Lux verringert werden, was völliger Dunkelheit entspricht.



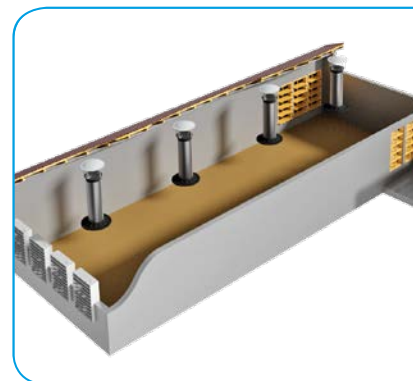
Munters Gehäuseventilatoren ED36HE / EM36 / EM50

Der Ventilator für hohe Luftleistung inklusive Jalousieklappe und Schutzgitter

Die Gehäuse-Ventilatoren wurden zur Erzielung eines strömungstechnisch optimalen Designs im F+E-Labor Munters euroemme entwickelt und auf den hauseigenen Volumenstromprüfständen getestet. Zusätzlich wurden die Spezifikationen unter anderem zum Aufbau und der Luftdichtheit von der Abteilung Agrartechnik des BESS Lab der Universität Illinois – USA unabhängig überprüft.

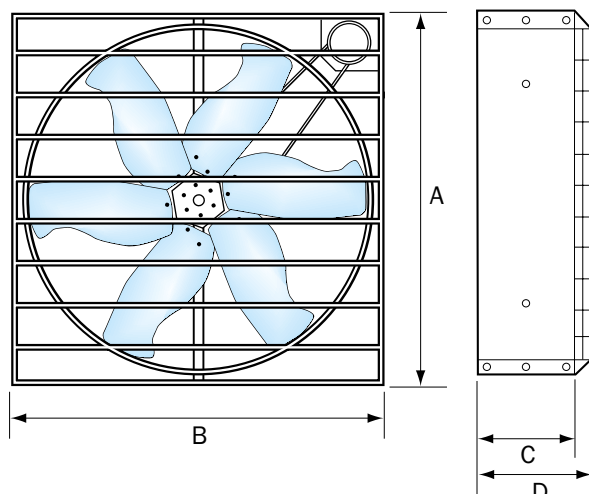
Bei der Werkstoffauswahl wurden in besonderem Maß die harten Anforderungen in der Landwirtschaft berücksichtigt. Dadurch ist eine hohe Betriebssicherheit mit geringem Wartungsaufwand und Energieeinsatz sichergestellt.

Das Ergebnis ist ein zigtausendfach bewährtes Konzept.



Kombi-Tunnellüftung in einem Geflügelstall

Abmessungen (mm)



Typ	Abmessungen (mm)			
	A	B	C	D
ED36HE	1.090	1.090	520	600
EM36	1.090	1.090	450	530
EM50	1.380	1.380	450	530

Tiefe D bezieht sich auf den Ventilator mit zusätzlichem CE-Sicherheitsgitter für Jalousieklappe.

Technische Daten Munters Wandventilator ED36HE / EM36 / EM50

	ED36HE		EM36		EM50		EM50	
	230V	400V	230V	400V	230V	400V	230V	400V
Leistung PS	0,75 PS		1 PS		1 PS		1,5 PS	
Lüfterleistung bei 0 Pa	19.100 m ³ /h		22.250 m ³ /h		37.000 m ³ /h		42.400 m ³ /h	
Lüfterleistung bei 12 Pa	18.200 m ³ /h		-		-		-	
Lüfterleistung bei 20 Pa	-		20.750 m ³ /h		32.500 m ³ /h		38.400 m ³ /h	
Lüfterleistung bei 25 Pa	17.200 m ³ /h		-		29,5 [W/(1.000m ³ /h)]		37 [W/(1.000m ³ /h)]	
Spezifische Leistung bei 0 Pa	33,0 [W/(1.000m ³ /h)]		54,1 [W/(1.000m ³ /h)]		29,5 [W/(1.000m ³ /h)]		37 [W/(1.000m ³ /h)]	
Anschlusswerte	230V; 4,9A; 550W; 50Hz	400V; 1,5A; 550W; 50Hz	230V; 5A; 735W; 50Hz	400V; 2A; 735W; 50Hz	230V; 5,2A; 735W; 50Hz	400V; 2A; 735W; 50Hz	230V; 7,2A; 1.100W; 50Hz	400V; 3A; 1.100W; 50Hz
Gewicht	70 kg		67 kg	67 kg	84 kg		86 kg	
Nenn Drehzahl Ventilator	890 [U/min]	910 [U/min]	580 [U/min]		380 [U/min]		435 [U/min]	
Zulässig nach ERP2015	✓		-		-		✓	
Ventilator-Durchmesser	915 mm				1.270 mm			
Maße Wandventilator	1.090 x 1.090 x 600 mm		1.090 x 1.090 x 530 mm		1.380 x 1.380 x 530 mm			

Hinweis: Die Luftstromwerte wurden unter Standardbedingungen (20 °C, 1.013 hPa) gemessen.

Haben Sie Fragen oder wünschen Sie eine Beratung zu Ihren konkreten Projekten? – Gerne stehen wir Ihnen zur Verfügung:

REVENTA GmbH | Im Gewerbegebiet 3 | D-48612 Horstmar | Tel: +49(0)25 58 93 920 | www.reventa.de