

»ZEW« Flatwave 2600

Zuluftventile

Das Wandventil »ZEW« Flatwave 2600 besteht durch seine flache und kompakte Bauweise. Die Klappe kann stufenlos in vertikaler Richtung geöffnet und geschlossen werden. Dies ist dann von Vorteil, wenn die Ausladung einer abschwenkenden Klappe in den Raum nicht gewünscht ist.

Vorteile

- Wellenstruktur für hohe Wurfweiten bei geringer Klappenöffnung
- Luftführung leicht nach oben gerichtet – auch bei geringer Klappenöffnung
- Luftleitlamellen lassen sich unabhängig voneinander einstellen
- Aus wärmeisolierendem Polyurethan hergestellt
- Kompakte Bauweise
- Integrierte Aufnahmen für optionales Vogelschutzgitter und Luftleitblech

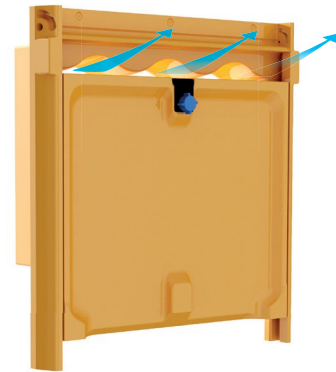
Rahmen und Klappe bestehen aus wärmeisolierendem Polyurethan und die einstellbaren Luftleitlamellen aus UV-stabilisiertem PVC.

Mit dem Wandventil wird der Volumenstrom und die Luftführung entkoppelt. Vier unabhängig voneinander einstellbare Luftleitlamellen sorgen für eine optimale Luftführung. Je nach Öffnung der Klappe wird der Volumenstrom dosiert.

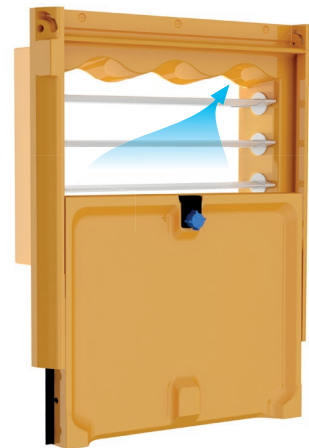
Die Wellenstruktur stellt auch bei kalten Außentemperaturen (Winterstellung) eine hohe Wurfweite der „schweren“ Frischluft sicher. Darüber hinaus ist die Luftführung auch schon bei geringer Klappenöffnung leicht nach oben gerichtet. Im Sommer lässt die Klappe ab einer Öffnung von ca. 75% eine Zufuhr der warmen Frischluft entlang der Wand nach unten zu.

Durch die im Rahmen integrierte Anströmdüse erfolgt eine nahezu verlustfreie Einströmung der Luft in das Ventil.

Eine integrierte Dichtung in Kombination mit der im Rahmen eingelassenen seitlichen Klappenführung garantieren eine hohe Dichtheit.



Winter-Stellung



Sommer-Stellung ohne Bodenbelüftung

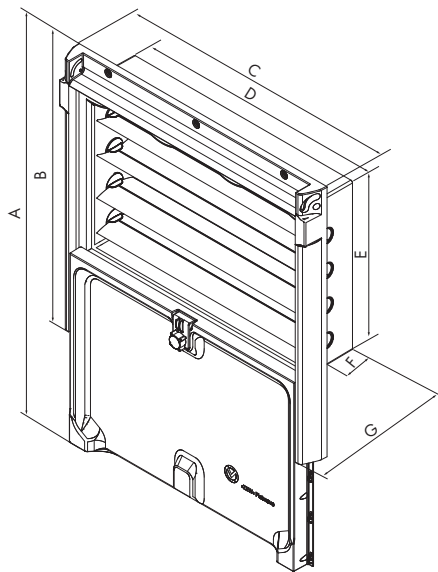


Sommer-Stellung inkl. Bodenbelüftung (ab 75%)

»ZEW« Flatwave 2600

Zuluftventile

Abmessungen



Verpackungsinformationen

»ZEW« Flatwave	
Menge	30 Stk.
Palletengröße	0,72 x 2,3 x 2,2 m

Technische Daten

»ZEW« Flatwave s.ö.		
Volumenstrom ¹	[m ³ /h]	3.800
Zugkräfte	[N]	40
Hubweg	[mm]	430
Einbaumaße	[B x T/mm]	655 x 440

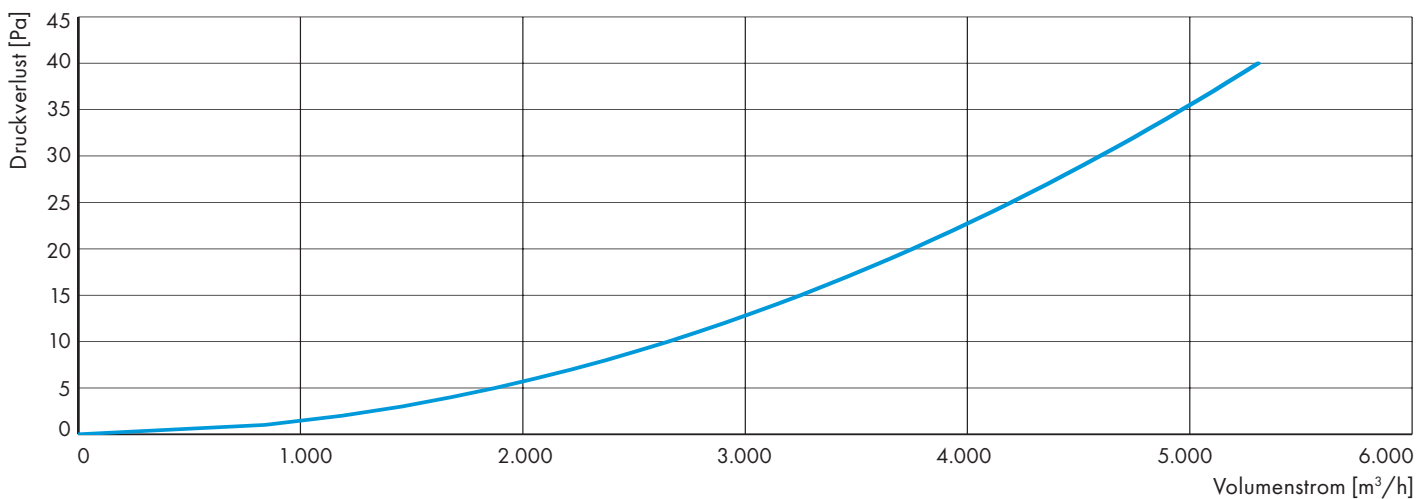
¹Volumenstrom bei 20 Pa; s. ö. = selbsttätig öffnend

A	B	C	D	E	F	G
982 mm	698 mm	741 mm	655 mm	440 mm	120 mm	182 mm



»ZEW« Flatwave 2600 mit optionalem Luftleitblech

Luftleistungen



Find your nearest Munters office at www.munters.com

Munters reserves the right to make alterations to specifications, quantities, etc., for production or other reasons, subsequent to publication. © Munters AB, 2021