

Munters »Heat-X« Typ DG

Heizgebläse

Der »Heat-X« Typ DG ist ein direkt befeuertes Heizgebläse mit einer stabilen Flamme für eine saubere, vollständige Verbrennung in Verbindung mit einem geringem Energieverbrauch.

Vorteile

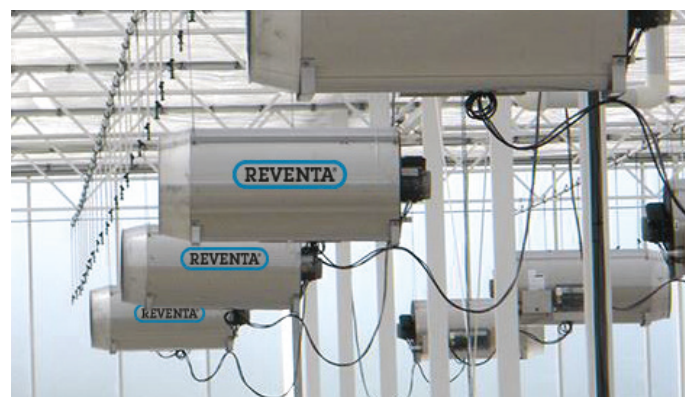
- Heizgebläse komplett aus Edelstahl
- In 3 Größen erhältlich: 75, 100 und 120 kW
- Zuverlässig, langlebig und effizient
- Klare Fehlerindikation
- Stündliche Selbstkontrolle
- Permanente Volumenstromüberwachung
- Hohe Luftleistung
- Wirkungsgrad 100%
- Schutzklasse IP 54
- CE-geprüft
- Einfach zu reinigen
- Moderne Technologie
- Modernes und robustes Design

Optimale Stalltemperaturen haben großen Einfluss auf die Gesundheit und Leistungsfähigkeit der Tiere. In vielen Klimaregionen kann deshalb nicht auf eine Heizung verzichtet werden.

Neben den korrekten Temperaturen ist die gleichmäßige Luftverteilung noch ein wichtiger Faktor um für bestmögliche Bedingungen sowohl in der Landwirtschaft als auch im Gartenbau zu sorgen. Der »Heat-X« Typ DG wurde speziell entwickelt, um diese Faktoren zu steuern.

Die auf die Heizleistung abgestimmte Luftmenge von 6.000–7.000 m³/h und der spezielle, konische Auslass des Heizgebläses sorgen für eine optimale Luftverteilung, die eine gleichmäßige Wärmeverteilung und ein gleichmäßiges Klima gewährleistet.

Der »Heat-X« Typ DG ist für verschiedene Brennstoffe geeignet und kann in folgenden Ausführungen geliefert werden: Erdgas (H-Gas und L-Gas), Butan, Propan oder LPG. Die Heizgebläse werden ab Werk auf den gewünschten Brennstoff eingestellt. Alternativ steht auch ein Umbausatz zur Verfügung, mit dem vor Ort die Gasart eingestellt werden kann.



Munters »Heat-X« Typ DG

Heizsysteme

Das komplett aus Edelstahl gefertigte Gehäuse des »Heat-X« Typ DG gewährleistet einen langen, wartungsfreien Einsatz.

Sicherheit und Kontrolle

Die Zuverlässigkeit des »Heat-X« Typ DG ist besonders hervorzuheben. Selbstverständlich ist das Heizgebläse CE-zertifiziert und jeder »Heat-X« Typ DG wird einer Endkontrolle unterzogen. Wobei die elektrische Sicherheit, die korrekten Emissionswerte und auch die generelle Funktion geprüft werden.

Das Heizgebläse ist mit der neuesten Technologie für eine optimale Kontrolle ausgestattet. Der Zündvorgang wird vollautomatisch digital gesteuert. Bei Flammenausfall werden bis zu drei Neustarts automatisch durchgeführt.

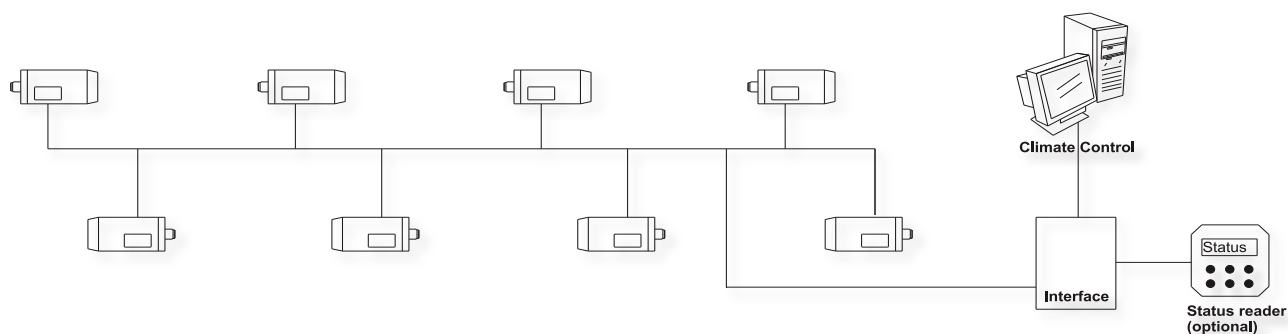
Der Status des Heizgerätes kann auf der Leiterplatte im Steuergerät überwacht werden.

Wartung, Service und Reinigung

Der »Heat-X« Typ DG ist aus rostfreiem Stahl gefertigt und daher sehr robust. Hervorzuheben ist auch, dass alle relevanten Teile, wie z.B. die Steuer-platine sich in einem spritzwassergeschützten Gehäuse befinden, so kann der »Heat-X« Typ DG nach jedem Mastdurchgang leicht gereinigt werden.

Das Heizgebläse »Heat-X« Typ DG ist so entwickelt, dass die Anfälligkeit für Interferenzen auf ein Minimum beschränkt ist und so die Sicherheit maximiert wird. Dies gewährleistet optimale Bedingungen für die Tiere.

Alternative Anschlussmöglichkeit mit Fernauslesegerät

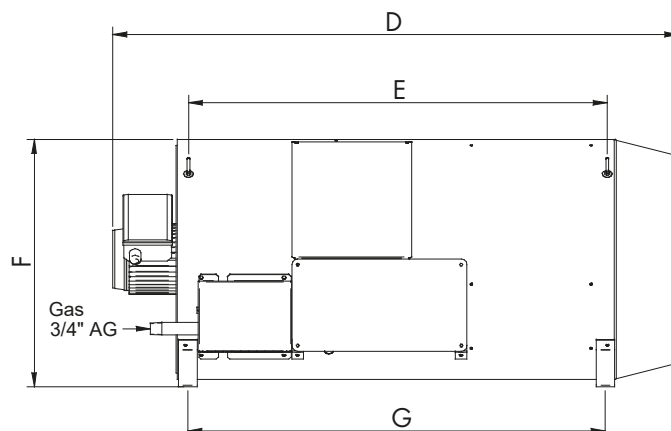
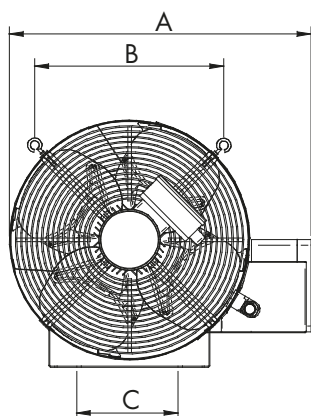


Finden Sie die nächstgelegene Munters-Niederlassung unter www.munters.com

Munters behält sich das Recht vor, nach der Veröffentlichung aus produktionstechnischen oder anderen Gründen Änderungen an Spezifikationen, Mengen usw. vorzunehmen. © Munters AB, 2024

Munters »Heat-X« Typ DG

Heizsysteme



A	B	C	D	E	F	G
660 mm	410 mm	220 mm	1.230 mm	910 mm	540 mm	910 mm

Technische Daten

		»Heat-X« Typ 4 DG	»Heat-X« Typ 5 DG	»Heat-X« Typ 6 DG
Leistung	[kW]	75 kW	100 kW	120 kW
Luftvolumenstrom (Heizen)	[m ³ /h]	6.000	6.000	7.000
Wurfweite	[m]	≈ 40	≈ 40	≈ 45
Schallpegel	[dB(A)]	≤ 79	≤ 79	≤ 81
Anschlusswerte Lüfter		230V; 2,8A; 550W	230V; 2,8A; 550W	230V; 3,8A; 800W
Gasanschluss		¾"	¾"	¾"
Gasverbrauch G20 (Erdgas)	[m ³ /h]	7,9	10,5	12,6
Gasanschlussdruck G20	[mbar]	17–25	17–25	17–25
Gasverbrauch G25 (Erdgas)	[m ³ /h]	8,9	11,8	14,2
Gasanschlussdruck G25	[mbar]	18–30	18–30	18–30
Gasverbrauch G30 (Butan)	[kg/h]	6,0	8,0	9,5
Gasanschlussdruck G30	[mbar]	20–57,5	20–57,5	20–57,5
Gasverbrauch G31 (Propan)	[kg/h]	5,9	7,9	9,5
Gasanschlussdruck G31	[mbar]	25–57,5	25–57,5	25–57,5
Abmessung	[H x B x L / mm]	540 x 660 x 1.230	540 x 660 x 1.230	540 x 660 x 1.230
Gewicht	[kg]	40	40	45

Finden Sie die nächstgelegene Munters-Niederlassung unter www.munters.com

Munters behält sich das Recht vor, nach der Veröffentlichung aus produktionstechnischen oder anderen Gründen Änderungen an Spezifikationen, Mengen usw. vorzunehmen. © Munters AB, 2024