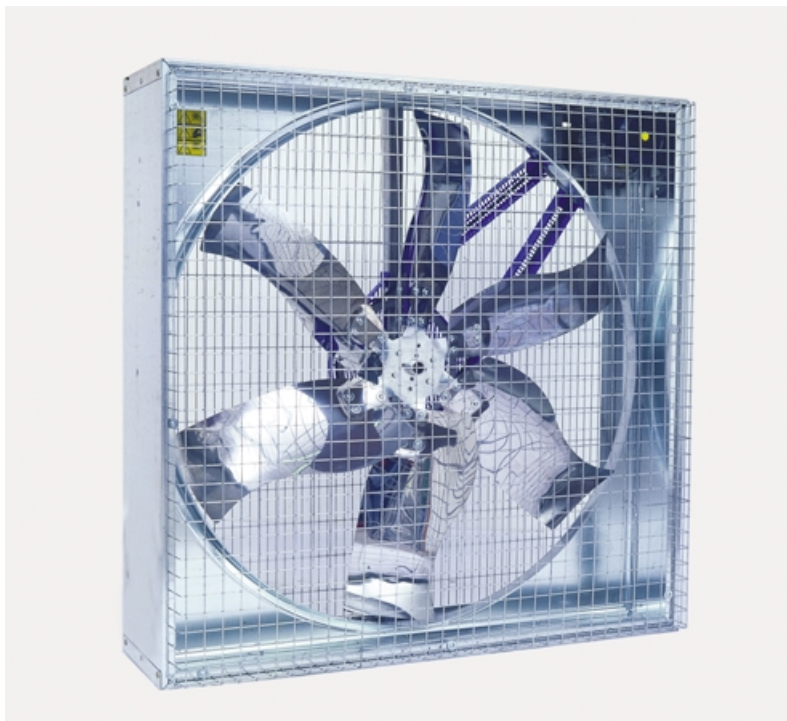


EMS50

Umluft-Ventilator



Das Foto zeigt den voll ausgestatteten EMS50.

EMS50 ist der ideale Umluft-Ventilator, wenn es darum geht, große Luftmengen zu bewegen. Das einzigartige Propeller-Design ist wartungsfrei und ermöglicht höchste Effizienz.

Das Viereck-Gehäuse ist aus stabilen verzinktem Stahl mit Munters Protect Beschichtung. Der sechs-flügelige Propeller ist statisch/dynamisch ausbalanciert und geräuscharm ohne Vibrationsentwicklung. Der Propeller ist erhältlich in VA oder mit Munters Protect Beschichtung.

Um das aerodynamische Profil zu optimieren, wurde dieser Ventilator in der Euroemme R&D Abteilung von Munters entwickelt. Der Test basiert auf ANSI/AMCA in 15 Spezifikationen. Konstruktionsdetails und Luftdichte wurden geprüft vom BESS Lab des Agricultural Engineering Department, University of Illinois- USA.

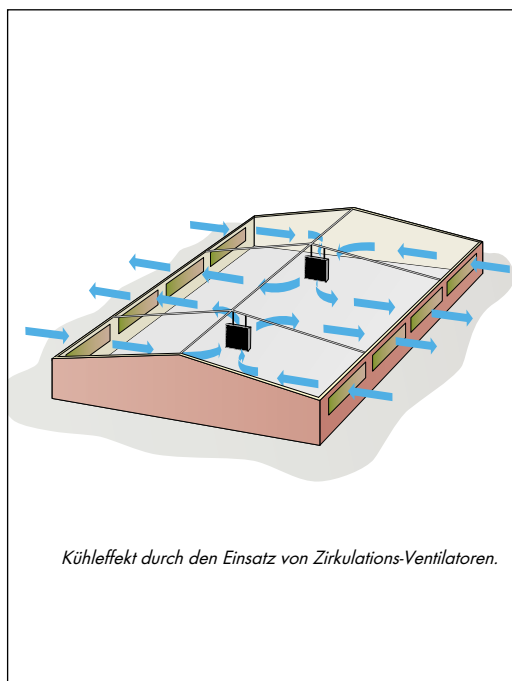
Propeller

Der Propeller ist verbunden mit einem großen V-förmigen Keilriemenantrieb. Die wasserdichte Nabe schützt das doppelte Kugellager. Die Kraftübertragung durch den V-Keilriemen ermöglicht niedrige Drehzahlen, was wiederum eine hohe Energieeffizienz und einen geräuscharmen Betrieb bedeutet.

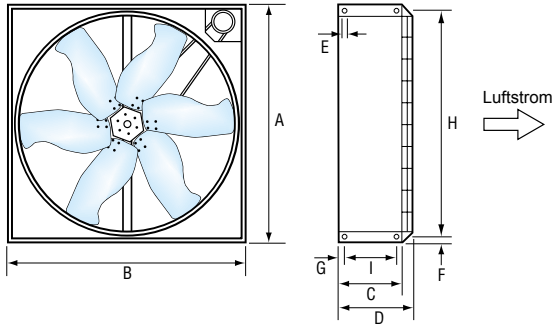
Ausstattung- Qualitätskontrolle

EMS50

- Ventilator-Gehäuse aus verzinktem Stahl mit Munters Protect Beschichtung Rotorblätter wahlweise in Edelstahl
- Jeder Motor unterliegt einer 100 % Qualitätskontrolle
- Zentrale Nabe und Keilriemenantrieb aus Druck-Guss-Aluminium
- Statisch-dynamisch ausbalancierter Propeller
- Gewindeeinsätze an den Gehäuse-Seiten ermöglichen einfache Aufhängung
- Prüfstands-Kontrolle

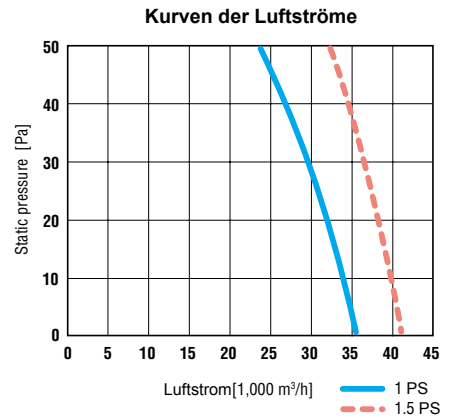


Kühleffekt durch den Einsatz von Zirkulations-Ventilatoren.



Maße [mm]				
Außenmaße				
A	B	C	D	
1,380	1,380	355	425	
Maße für die Montage				
E	F	G	H	I
M8	30	25	1,315	300

Das D-Maß (Tiefe) bezieht sich auf Ventilatoren mit CE Schutz an Lamellenseite



Die Kurven beziehen sich auf Messungen beim EMS50, 3 phasiger 50Hz single speed Motor

Technische Spezifikationen

EMS50 Code	Nominalleistung		Typ Phasen	Geschwindigkeit	Frequenz [hz]	[V]	[A]	rpm
	[W]	[PS]						
a	735	1.0	1	single	50	230	5	1,380
b	735	1.0	1	multi*	50	230	5	1,380
c	735	1.0	1	single	60	220-240	5.7	1,700
d	735	1.0	3	single	50	230/400	3.5/2	1,400
e	735	1.0	3	single	60	230/400	3.5/2	1,700
f	880	1.2	3	multi*	50	230/400	4.3/2.5	1,380
g	880	1.2	3	multi*	60	230/400	4.3/2.5	1,600
h	1,100	1.5	1	single	50	230	7.3	1,400
i	1,100	1.5	1	single	60	220-240	7.3	1,700
k	1,100	1.5	3	single	50	230/400	5.2/3	1,400
l	1,100	1.5	3	multi*	50	230/400	5.2/3	1,380
m	1,100	1.5	3	single	60	230/400	5.2/3	1,700
n	1,100	1.5	3	multi*	60	230/400	5.2/3	1,670

*Die multi-speed Motoren müssen zur Geschwindigkeitsregulierung mit Trafos ausgestattet werden. Diese sind nicht im Lieferumfang enthalten.

Infos zu Aufträgen EMS50-X-X

z.B. EMS50-b-2-wp-wm

Angabe für den Motortyp laut Tabelle

Angabe für den Typ Rotorblätter

- 1 Verzinkt
- 2 Munters Protect
- 3 VA

Optionale Angaben

wp Ventilator ausgestattet mit Kunststoff-Schutz

für Riemen und Antrieb (standard)

np Ventilator ohne Kunststoff-Schutz (kein europäischer Standard)

wm Ventilator mit pyramidenförmigem CE Schutz an optionaler Lamellenseite

nm ohne CE Schutz an optionaler

Lamellenseite (standard)

Technical specifications

	1 & 1.2 PS	1.5 PS
Gewicht vollausgestatteter ¹ [kg]	66	68
Ventilator ¹ Nominalgeschwindigkeit [rpm]	365	430
Pa ¹ [m³/h] [cfm]	35,650 [20,980]	41,200 [24,250]
Spez. Leistung bei 0 Pa ¹ [m³/Wh] [cfmhw]	30.7 [18.1]	25.0 [14.7]
Propeller Durchmesser Anzahl [mm] [inch]	1,270 [50]	
Rotorblätter	6	
Max. Betriebstemperatur IEC [°C] [°F]	50 [122]	
Schutzklasse E-Motoren EMotoren	IP55	
Spulen-ISO Grad	F	

¹Alle Angaben beziehen sich auf 3phasige 50 Hz single-speed Motoren.

Die Luftstrom-Messungen fanden unter Standardbedingungen statt (20°, 1013 hPa)

EMS50 Ventilatoren sind entwickelt und produziert von Munters Italy S.p.A., Italien.



Munters Europe AB, HumiCool Division, Kung Hans Väg 8, P.O. Box 434, SE-191 24 Sollentuna, Sweden. Phone +46 (0)8-626 63 00, Fax +46 (0)8-754 56 66.

Munters euroemme S.p.A., Strada Piani 2, IT-18027 Chiusavecchia, Italy. Phone +39 0183-52 11, Fax +39 0183-521 333.

www.munters.com

Austria via sales organization in Germany, **Denmark** via sales organization in Sweden, **Finland** Munters Oy, Phone +358 (0)9-83 86 0330, Fax +358 (0)9-83 86 0336, **France** Munters France S.A., Phone +33 (0)1-34 11 57 50, Fax +33 (0)1-34 11 57 51, **Germany** Munters Euroform GmbH, Phone +49 (0)241-89 000, Fax +49 (0)241-89 00 199, **Italy** Munters euroemme S.p.A., Phone +39 0183-52 11, Fax +39 0183-521 333, **Kingdom of Saudi Arabia and Middle East** Hawa Munters, c/o Hawa United Cooling Syst. Co. Ltd., Phone +966 (0)1-477 15 14, Fax +966 (0)1-476 09 36, **Norway** via sales organization in Sweden, **South Africa and Sub-Sahara Countries** Munters (Pty) Ltd, Phone +27 (0)11-971 9700, Fax +27 (0)11-971 9701, **Spain** Munters Spain S.A., Phone +34 91-640 09 02, Fax +34 91-640 11 32, **Sweden** Munters Europe AB, Phone +46 (0)8-626 63 00, Fax +46 (0)8-754 56 66, **Switzerland** via sales organization in Germany, **United Kingdom** Munters Ltd, Phone +44 (0)845-644 3980, Fax +44 (0)845-644 3981, **Export & Other countries** Munters Europe AB, Phone +46 (0)8-626 63 00, Fax +46 (0)8-754 56 66, **Region Americas** Munters Corporation, Phone +1 (0)978-241 1100, Fax +1 (0)978-241 1219, **Region Asia** Munters K.K., Phone +81 (0)3-5970 0021, Fax +81 (0)3-5970 3197.

Munters behält sich das Recht vor, Änderungen an den Spezifikationen, Mengen, usw., für die Produktion oder aus anderen Gründen, im Anschluss an die Veröffentlichung. © Munters Europe AB, 2005